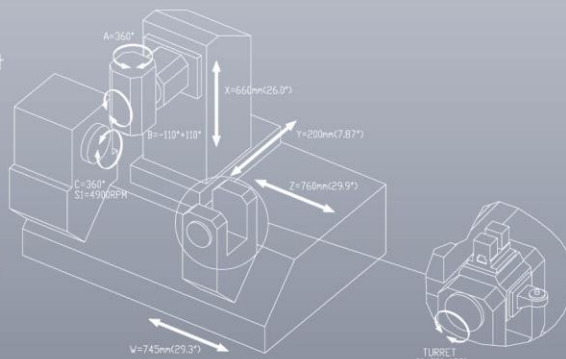


# MT-540 多功能複合加工中心機

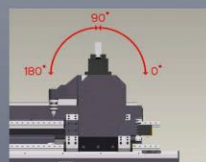


## 特點

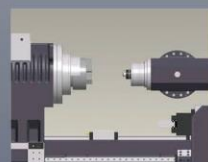
- 床座形式：前斜 45° 後階梯式設計
- Y 軸立柱採 90° 成正交主柱設計
- X、Y、Z 軸採高剛性滾柱線性滑軌設計
- B 軸採  $\pm 110^\circ$  旋轉設計
- 可搭配多功能旋轉尾座 (台灣專利案號 M389598)  
可  $0^\circ$ 、 $90^\circ$ 、 $180^\circ$  依加工性質不同而變換角度
- 可搭配副主軸功能
- 可搭配自動化模組及裝載功能
- 刀臂式刀庫 36 支刀，可依加工件需求選配 72 支刀
- 整機採模組規劃設計



## 多功能旋轉尾座 (選配功能)



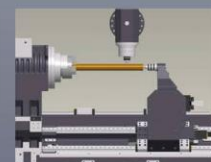
旋轉尾座多功能設計



$0^\circ$  尾座功能  
平面閃避



$90^\circ$  尾座功能  
夾料器設計



$180^\circ$  尾座功能  
強力尾座 (長工件)

## 市場應用產業



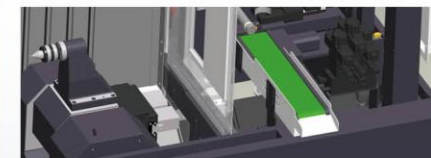
銑削 B 軸  $\pm 110^\circ$  旋轉角度  
內藏式銑削主軸 12,000 rpm



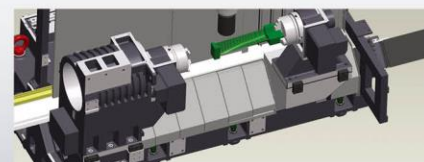
## 多模組規劃設計 (選配功能)



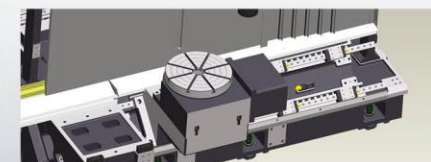
雙主軸配置



自動化模組及工件收集裝置

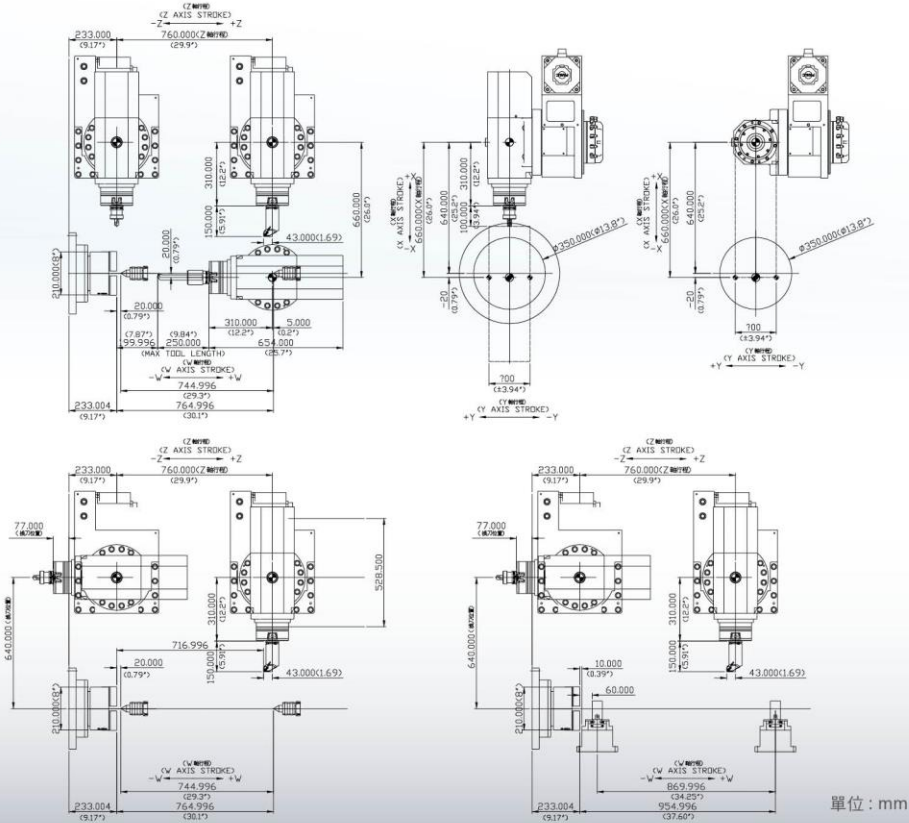


搭配迴轉夾頭裝置

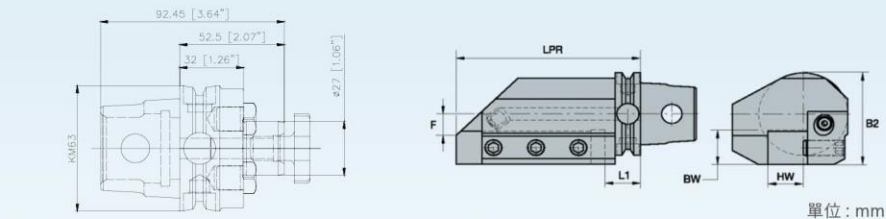


旋轉工作台裝置

## 行程與刀具干涉圖



## 刀具尺寸圖



Metric

ORDER NUMBER	CATALOG NUMBER	L1	LPR	F	HW	BW	B2	NM	KG
2255545	KM63TSSSTAR2525M	25	130	11	25	25	68	57	3,83
LEFT HAND									
2255544	KM63TSSSTAL2525M	25	130	11	25	25	68	57	3,83

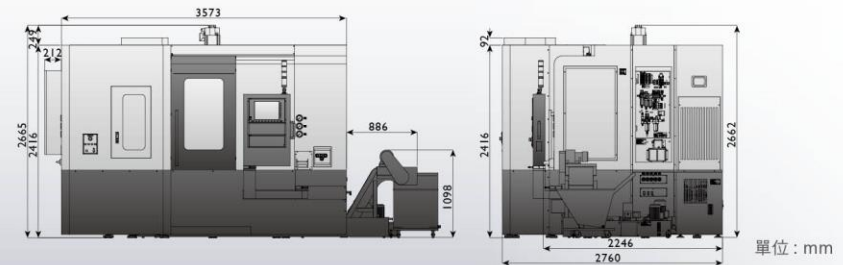
Inch

ORDER NUMBER	CATALOG NUMBER	L1	LPR	F	HW	BW	B2	FT.LBS	LBS.
2384740	KM63TSSSTAR16	.906	5.118	.443	1.00	1.00	2.70	42	8.46
LEFT HAND									
2384741	KM63TSSSTAL16	.906	5.118	.443	1.00	1.00	2.70	40	8.46

## 規格表

項目	單位	MT-540	
<b>加工範圍</b>			
夾頭尺寸	in.	8"	
最大旋徑	mm(in.)	Ø540(Ø21.3")	
最大加工直徑	mm(in.)	Ø350(Ø13.8")	
最大加工長度	mm(in.)	700(27.56")	
床身角度	° 度	0°	
<b>正主軸</b>			
主軸轉速	rpm	4,900	
主軸鼻端	—	A2-6	
主軸通孔直徑	mm(in.)	標準: Ø62(Ø2.4") 選配: Ø79(Ø3.1")	
拉桿通孔直徑	mm(in.)	標準: Ø52(Ø2.05") 選配: Ø66(Ø2.6")	
主軸馬達	KW(HP)	22(29.5)	
<b>銑削主軸</b>			
刀柄類型 (銑削 / 車削)	—	KM 63UT	
銑削主軸轉速	rpm	12,000	
銑削主軸最大扭矩	Nm	160	
銑削主軸馬達	KW(HP)	29.3(39.3)	
最小分度單位	° 度	360°/15' 分割	
<b>B 軸</b>			
旋轉角度	° 度	±110° / 0.001°	
最高轉速	rpm	16.7	
重複定位精度	sec	±3	
<b>C 軸</b>			
旋轉角度	° 度	360° / 0.001°	
最高轉速	rpm	120	
<b>行程</b>			
X 軸	行程	mm(in.)	660(26.0")
	快速進給率	m/min	36
Z 軸	行程	mm(in.)	760(29.9")
	快速進給率	m/min	36
Y 軸	行程	mm(in.)	200(7.87")
	快速進給率	m/min	36
W 軸	行程	mm(in.)	745(29.3")
	快速進給率	m/min	30
<b>尾座</b>			
角度旋轉尾座 (選配)	—	0° 度 90° 度 180° 度	
頂針直度 (選配)	MT	標準: No.4 選配: No.5	
尾座行程	mm(in.)	745(29.33")	
<b>刀庫</b>			
刀庫儲存容量	—	標準: 36 選配: 72	
<b>機器尺寸</b>			
長度	mm(inch)	4,700(185")	
寬度	mm(inch)	2,800(110.2")	
高度	mm(inch)	2,700(106.3")	
<b>控制器系統規格</b>			
型式	FANUC 31i/SIEMENS 840D		

## 外觀尺寸圖



本公司保留針對規格設計權利，如有變更恕不另通知。實際規格，以訂單內容為依據。